



## Камеры сборные одностороннего обслуживания КСО-285

### Назначение

Камеры серии КСО-285 на номинальное напряжение 6 и 10 кВ переменного трехфазного тока частоты 50 Гц и 60 Гц предназначены для распределительных устройств сетей с изолированной или заземленной через дугогасительный реактор нейтралью. Камеры КСО-285 изготавливаются взамен снятых с производства камер серии КСО-272 (камеры КСО-272 изготавливаются только для ремонтных целей). Камеры различаются по схемам и аппаратуре первичных и вторичных цепей. Климатическое исполнение УХЛ категории 3 по ГОСТ 15150-69 и ГОСТ 15543-70.

### Конструкция и принцип действия

Конструкция шкафов КСО обеспечивает сборку всех шкафов в ряд РУ и соединение главных цепей по сборным шинам. Соединение по линейным шинам возможно только между камерами, входящим в блоки. Согласно схеме главных цепей блоков соединения камер по линейным шинам осуществляется на рядом стоящих камерах в пределах одного ряда. При двухрядном соединении шкафов для соединения главных цепей по сборным шинам применяются шинные мосты без разъединителей и с разъединителями. Сборные шины, шины и секционные разъединители шкафов имеют ограждения с фасадной стороны.

### Основные технические характеристики

Наименование параметра	Значение
Номинальное напряжение, кВ	6; 10
Максимальное рабочее напряжение, кВ	7,2; 12,0
Номинальный ток главных цепей и сборных шин, А (сечение сборных шин, мм)	630 (60x6); 1000 (60x8)
Предельный сквозной ток короткого замыкания, кА	51
Предельный ток термической стойкости (1-секундный), кА	20
Номинальное напряжение вспомогательных цепей, В:	
- цепи защиты, управления и сигнализации	220
- цепи трансформаторов напряжения	100
- цепи освещения внутри камеры	36
- цепи трансформаторов собственных нужд	380
Высота над уровнем моря	не более 1000 м
Габаритные размеры схем ( В x Ш x Г ), мм	2780 x 1000 x 1100
Степень защиты готового распределительного устройства по:	ГОСТ 14254-80 для:
- фасада и боковой (левой) стороны	IP 20
- остальной части камер	IP 00
Вид климатического исполнения	У3 по ГОСТ 15150-69
Масса камеры КСО с выключателем (схема 8ВВ-600)	420

Камеры с номерами схем главных цепей 3, 4, 5, 6, 7, 16, 18, 19, 20, 22, 23, 24, 25 ввиду своего назначения и конструктивного исполнения могут быть применены только в блоке с другими камерами.

Возможные блоки камер (слева направо по фасаду) и их назначения:

-5 - 22 (ввод или отходящая линия)	- 6 - 22 (ввод или отходящая линия)
-5 - 19 (шинный ввод)	- 5 - 18 - 16 (шинный ввод)
-5 - 23 - 20 (ввод)	- 5 - 23 - 16 (ввод)
-6 - 23 - 16 (ввод)	- 5 - 18 - 28 - 16 (ввод от силового тр-ра)
-5 - 23 - 28 - 16 (ввод)	- 6 - 23 - 28 - 16 (ввод)
-7 - 18 - 28 - 16 (ввод от силового тр-ра)	- 7 - 19 (ввод от силового тр-ра)
-17-18-16 (ввод от силового тр-ра)	- 5 - 25 (секционный выключатель)
- 5 - 24 (секционный выключатель)	- 28 - 15 (тр-р собственных нужд)
-3 - 22 (отходящая линия)	- 4 - 22 (отходящая линия)



ООО «ЩитМонтаж»

г. Новосибирск ул. Бетонная, 2/16. т.(383)325-37-42 т/ф.325-37-72  
<http://ЩитМонтаж-нск.рф> 3253772@mail.ru



## Камеры сборные одностороннего обслуживания КСО-285

Основная встраиваемая аппаратура, применяемая для первичных соединений:

- выключатель вакуумный ВВ / TEL -10;
- разъединители РВ, РЗ, РВЗ, РВФ, РВФЗ;
- трансформаторы тока ТОЛ-10, ТПОЛ-10;
- трансформаторы напряжения НОМ, НАМИ, НТМИ, 3хЗНОЛ;
- предохранители ПКТ, ПКН;
- разрядники РВО, РВРД;
- ограничители перенапряжения ОПН / TEL;
- статические конденсаторы КС;
- трансформаторы силовые ТМГ-25; ТМГ-40; ТСЗ-25; ТСЗ-40.

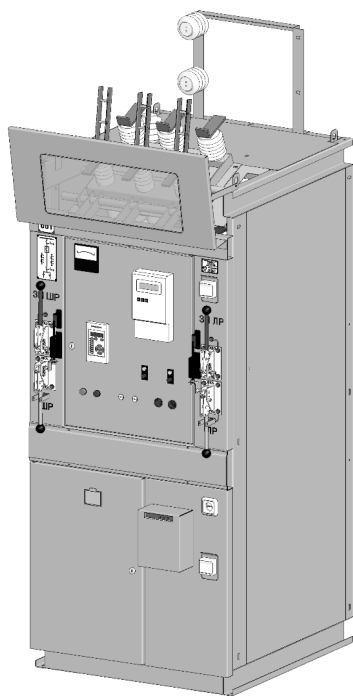


Рис. 1. Камера сборная КСО 285

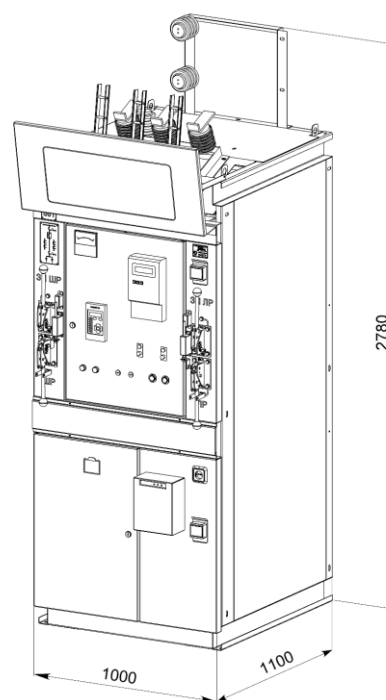
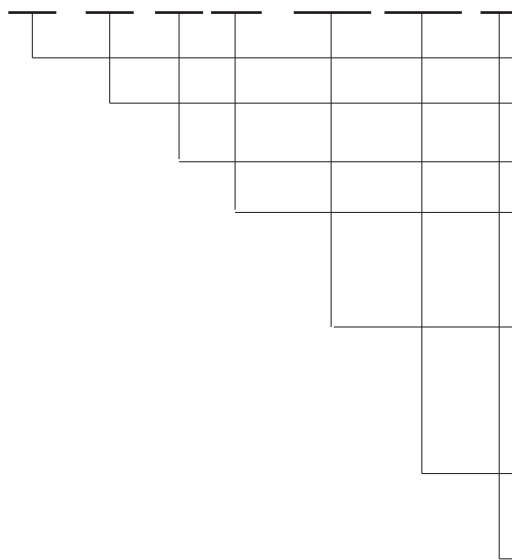


Рис. 2. Габаритные и установочные размеры камер КСО-285

### Структура условного обозначения камер КСО-285

КСО-285- XX XX - XXXX XXXX УЗ



Камеры сборные одностороннего обслуживания  
Модификация КСО

Порядковый номер схемы главных цепей - 1..28

Буквенное обозначение (Т - трехфазное исполнение трансформатора собственных нужд; В - выключатель вакуумный ВВ/TEL-10)

Тип трансформатора напряжения или разрядника (НОМ, НАМИ, 3хЗНОЛ, ОЛС - трансформатор; РВО, РВРД - разрядник;

ОПН - ограничитель перенапряжения)

Номинальный ток камеры (400 - 400А, 600 - 600А, 1000 - 1000А)

Климатическое исполнение и категория размещения по ГОСТ 15150-69



ООО «ЩитМонтаж»

г. Новосибирск ул. Бетонная, 2/16. т.(383)325-37-42 т/ф.325-37-72  
<http://ЩитМонтаж-нск.рф> 3253772@mail.ru



# Камеры сборные одностороннего обслуживания КСО-285

## Схемы главных цепей камер КСО-285

Камеры с высоковольтными выключателями						
1В-600 1ПВ-600 1Э-600	2В-600 2ПВ-600 2Э-600	3П-600 3ПВ-600 3Э-600 3В-1000 3ПВ-1000 3Э-1000	4В-600 4ПВ-600 4Э-600 4В-1000 4ПВ-1000 4Э-1000	5В-600 5ПВ-600 5Э-600 5В-1000 5ПВ-1000 5Э-1000	6В-600 6ПВ-600 6Э-600 6В-1000 6ПВ-1000 6Э-1000	7В-600 7Э-600 7В-1000 7Э-1000
Камера с высоковольт. выключателями	Камера с силовыми предохранителями	Камеры с трансформаторами напряжения				Камера с разрядник. и конденсаторами
8В-600 8ПВ-600 8Э-600	9-400	12-600 НАМИ	12-600 НАМИ +НОМ	13-400 НАМИ	13-400 НАМИ +НОМ	14-400 РВО 14-400 РВРД
Камера с трансформаторами собственных нужд		Камеры с трансформаторами напряжения			Камеры с кабельными сборками	
15Т-400	16Т-400	18-600 НОМ 18-1000 НОМ	19-600 НОМ 19-1000 НОМ	20-400 НОМ	22-600 НОМ 22-1000 НОМ	23-600 НОМ 23-1000 НОМ
Камера с разъед. секционного выкл.	Камера с трансформаторами напряжения	Камера с секц. разъединителями	Камера под устан. высококов. выкл.	Камера собств. нужд		
24-600 НОМ 24-1000 НОМ	25-600 НАМИ 25-1000 НАМИМ	25-600 НАМИ 25-1000 НАМИМ	26-600	27В-600 27ПВ-600 27Э-600	28-600	



ООО «ЩитМонтаж»

г. Новосибирск ул. Бетонная, 2/16. т.(383)325-37-42 т/ф.325-37-72  
<http://ЩитМонтаж-нск.рф> 3253772@mail.ru